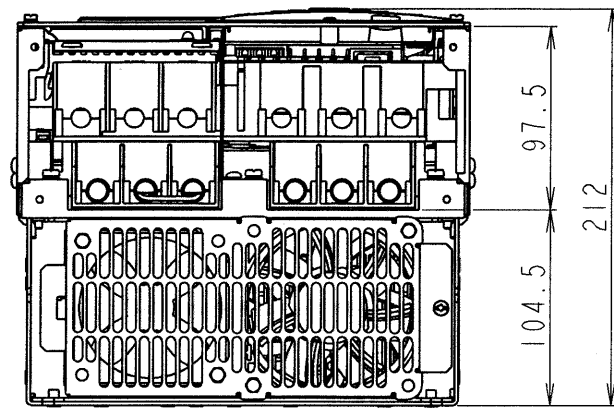
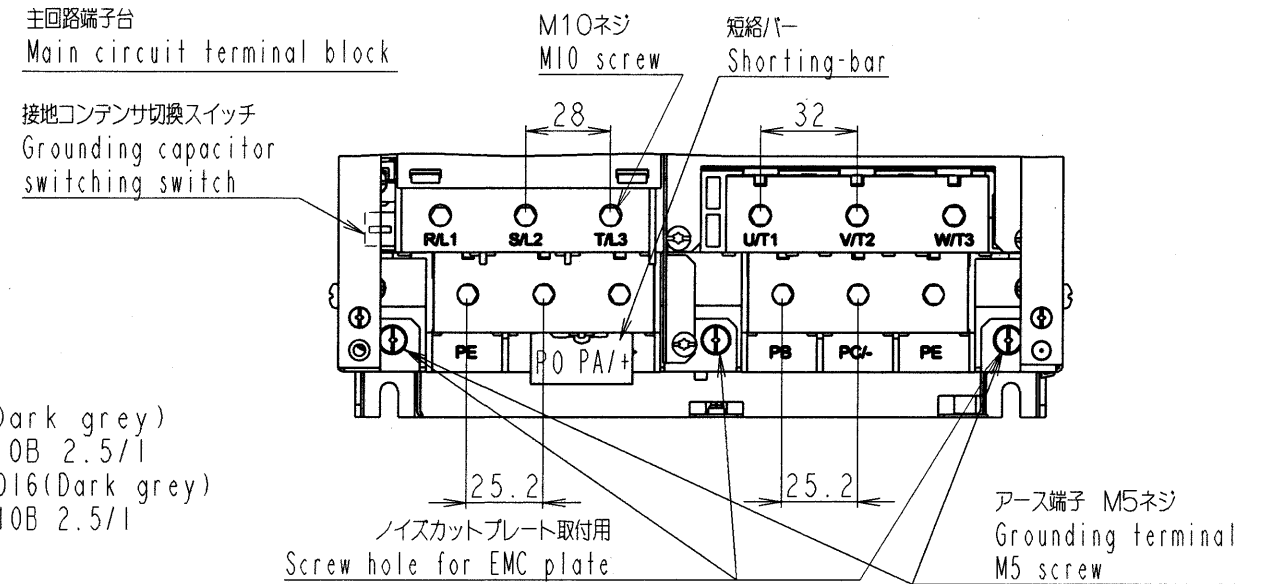
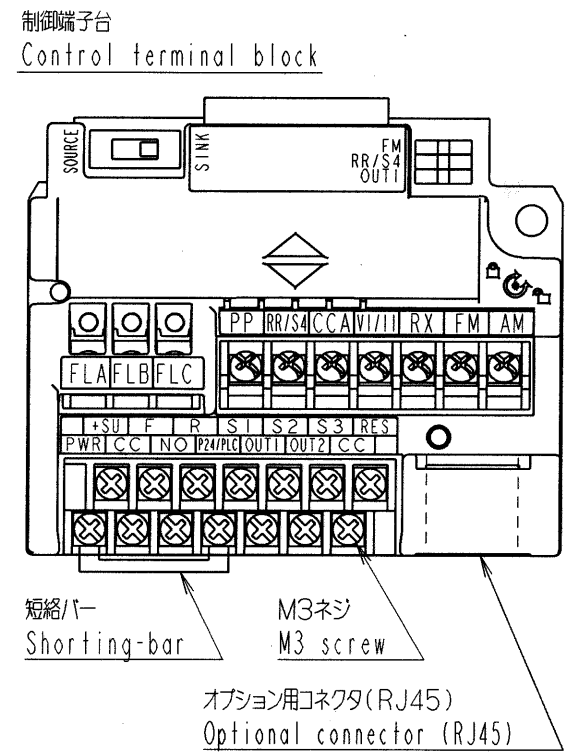
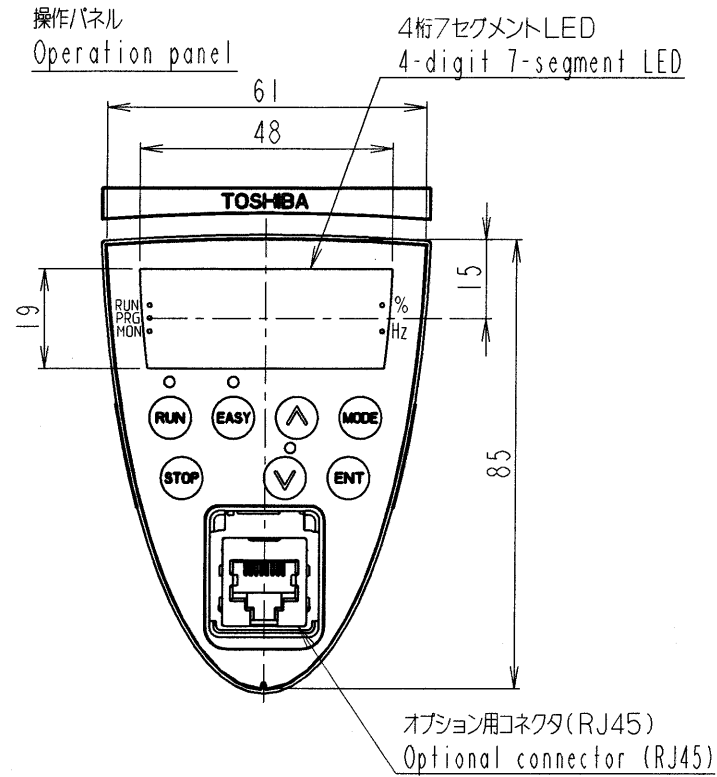
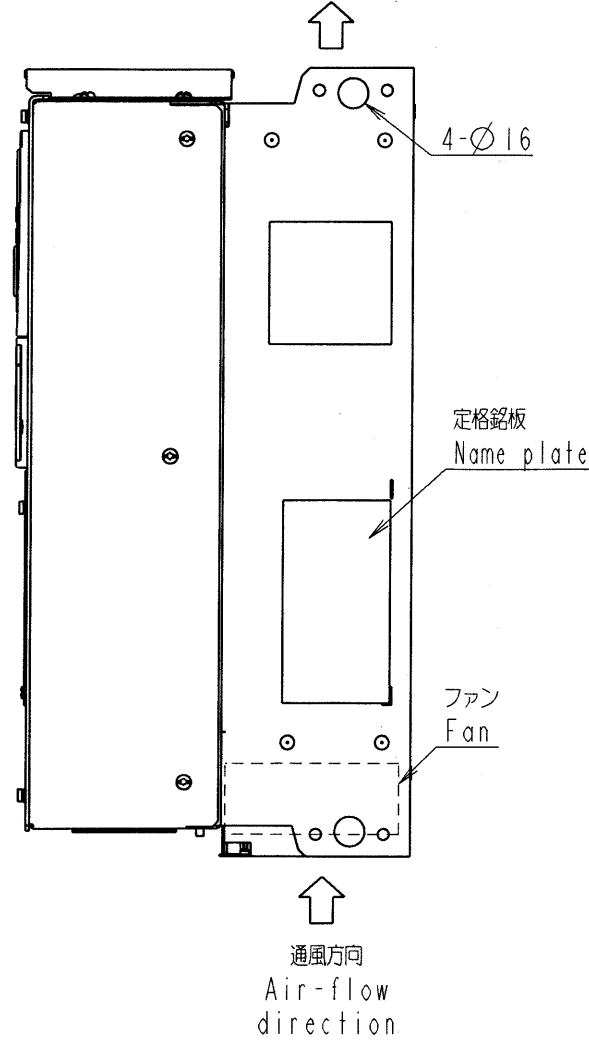
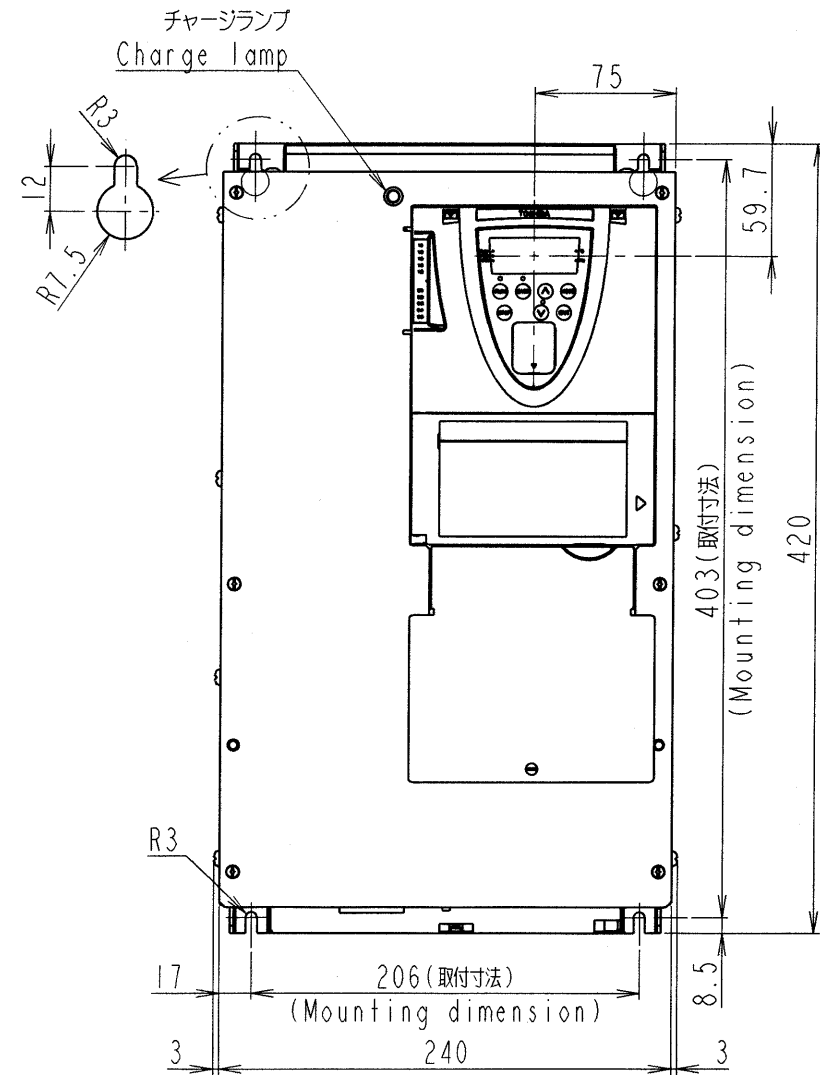


図面番号 DRAWING NO.
M0720658

変更記号 REV. MARK



形式 Inverter model	概略質量(kg) Approx. mass
VFASI-6022PL	21
VFASI-6030PL	21
VFASI-6055PL	21
VFASI-6075PL	21
VFASI-6110PL	21
VFASI-6150PL	21
VFASI-6185PL	21
VFASI-6022PL	21
VFASI-6300PL	21

本体色: RAL7016 (Dark grey)
JIS表示記号 10B 2.5/1
Box color: RAL7016 (Dark grey)
JIS 10B 2.5/1

INVERTER	VFASI	6022PL, 6030PL, 6055PL, 6075PL, 6110PL, 6150PL, 6185PL, 6220PL, 6300PL
器具名称 APPARATUS	形 TYPE	式 FORM

承認 APPROVED BY <i>K. Yamashita</i> 15. Jul. '08	検図 CHECKED BY <i>O. Yamamoto</i> 16. Jul. '08	名称 TITLE インバータ外形図 OUTLINE OF INVERTER
設計 DESIGNED BY <i>A. Takeuchi</i> 14. Jul. '08	製図 DRAWN BY <i>Y. Ito</i> 3. Jul. '08	TOSVERT VF-ASI SERIES

記号 MARK
年月日 DATE
承認 APPROVED BY
変更者 REVISED BY
記事 CONTENTS
保管 REGISTERED

尺度 SCALE
単位 UNITS
mm
変更 REVISIONS

TOSHIBA

東芝シュネーデル・インバータ株式会社
Toshiba Schneider Inverter Corporation

図面番号 DRAWING NO.

M0720658

変更記号 REV. MARK

保管 REGISTERED

配布先 PRESENT TO